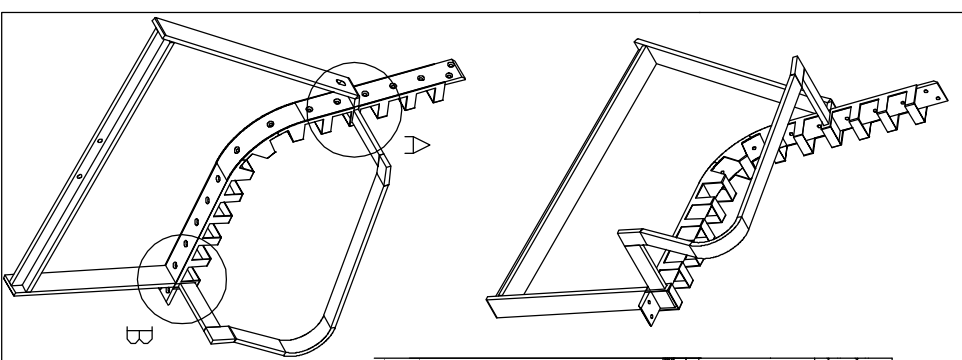
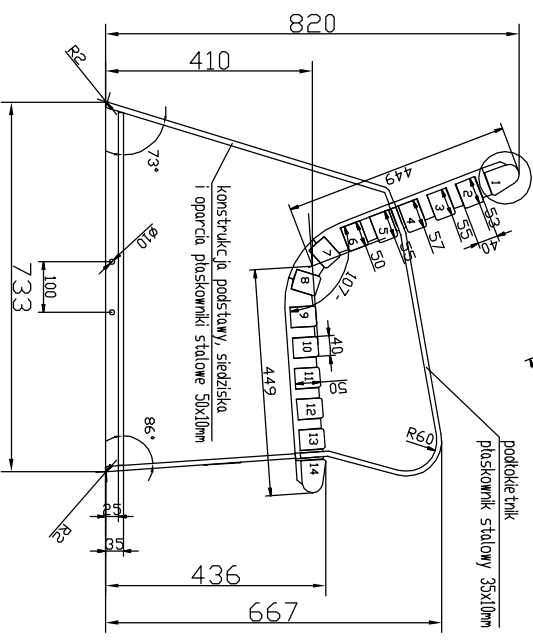
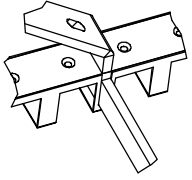


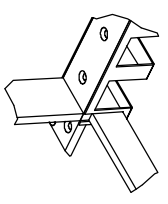
- listwy siedziska i oparcia z twardego drewna liściastego – buk długości 180cm , krawędzie fazowane R=3mm
- listwa nr 1, 14 – gr. 5cm x szer.6,5cm x dł. 180cm (zaokrąglana R=2cm)
- listwa nr 2 – gr. 5,3cm x szer.4cm x dł. 180cm
- listwa nr 3, 5 – gr. 5,5cm x szer.4cm x dł. 180cm
- listwa nr 4, – gr. 5,7cm x szer.4cm x dł. 180cm
- listwa nr 6, 7, 8, 9, 10, 11, 12, 13 – gr. 5cm x szer.4cm x dł. 180cm



A < 1 : 5 >



B < 1 : 5 >



Wymiary podano w - mm

**PROJEKT WYKONAWCZY po prototypowaniu**

ławek miejskich metalowo - drewnianych do zamontowania na terenie m.st. Warszawy

**ŁAWKA Z OPARCIEM I PODŁOKIETNIKAMI**

Investor:  
Zarząd Zieleni m.st. W-owy  
ul. Hoża 13A, 00-528 Warszawa

Wykonawca:  
INVESTIM S.A.  
ul. Marynarska 15, 02-674 Warszawa

Biuro projektowe:  
Towarzystwo Projektowe  
Gizegorz Niwiński, Jerzy Porębski  
ul. Javorzyńska 8 m 7, 00-624 Warszawa

Skala: 1:15

Rys. nr 1

01.09.2018

Autorzy projektu:

arch. Gizegorz Niwiński  
arch. Jerzy Porębski

WIDOKI ŁAWKI Z LISTWAMI DREWNIANYMI